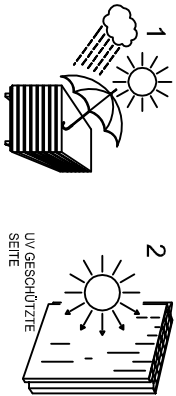
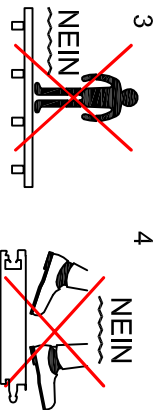


TECHNISCHE EMPFEHLUNGEN:

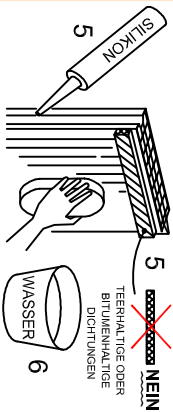


1. DIE PLATTEN GEGEN SONNE UND REGEN SCHÜTZEN
2. DIE PLATTEN IMMER MIT DER UV GESCHÜTZTEN SEITE NACH AUSSEN MONTIEREN

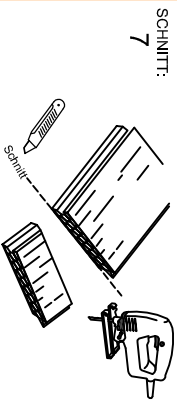


3. POLYCARBONATPLATTEN SIND NICHT BEGEBBAR.
4. DIE PLATTEN NIE DIREKT BEGEGEN, WAHREND DER MONTAGE UNBEDINGT ALLE GELTENDEN BESTIMMUNGEN BEACHTEN.

POLYCARBONAT IST GEGEN BESTIMMTE STOFFE EMPFINDLICH; DESHALB:

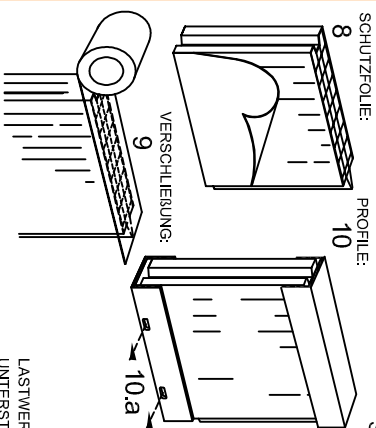


SCHNITT:



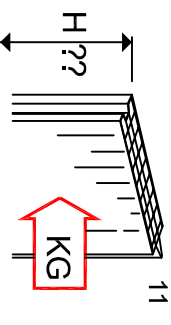
5. DIE PLATTEN NUR MIT NEUTRALEM TERPHTHALTIGEM ODER BITUMENHÄLTIGEM WASSER REINIGEN
6. DIE PLATTEN NUR MIT WASSER UND NEUTRALEM SEIFE REINIGEN
7. DIE PLATTEN KÖNNEN DURCH DEN GEBRAUCH EINER STICHSÄGE (1) ODER EINES SCHNEIDERS (2) AUF DER BAUSTELLE GESCHNITTEN WERDEN.

DIE PLATTENENDEN NACH DEM SCHNITT VERSCHLEISSEN.

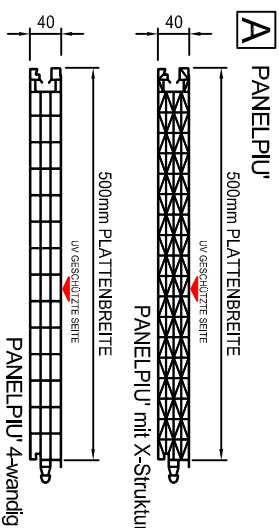
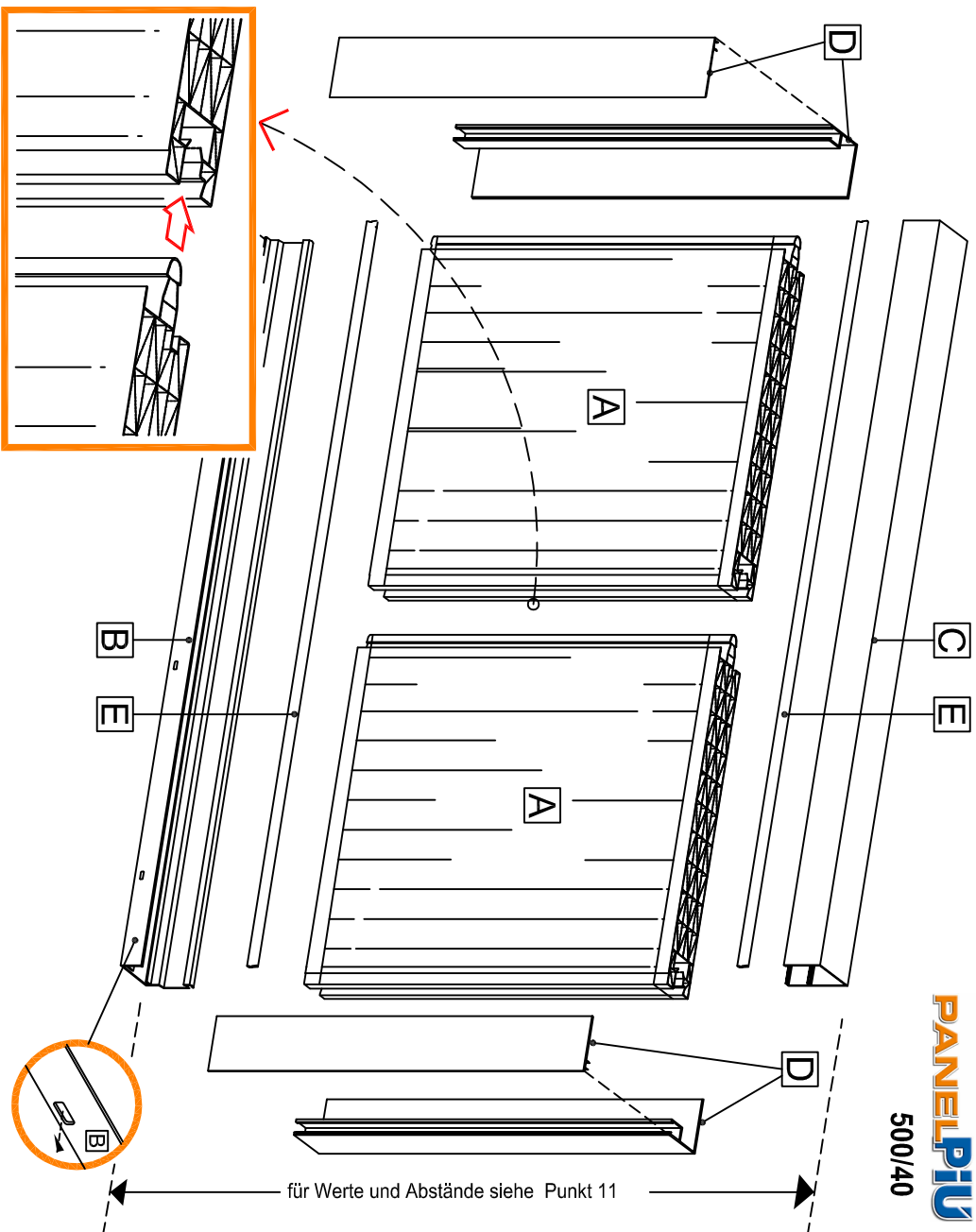
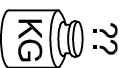


8. DIE SCHUTZFOLIE VOR DER MONTAGE ABREISSEN
9. DIE PLATTENENDEN MIT EINEM ALU-BAND VERSCHLEISSEN
10. DAS ALU-BAND MIT EINEM OBEREN UND EINEM UNTEREN PROFIL SCHÜTZEN
- 10 a. DAS UNTERE PROFIL MUSS LÖCHER FÜR DEN WASSERABFLUSS HABEN

LASTWERTE UND UNTERSTÜTZUNGSABSTAND:



11. BITTE IN UNSEREN TECHNISCHEN UNTERLAGEN NACHSCHLAGEN



- A** PANELPIU
- B** UNTERES ALU-PROFIL
- C** OBERES ALU-PROFIL
- D** ALU-SEITENPROFIL (in 2 Stk.)
- E** DICHTUNG

