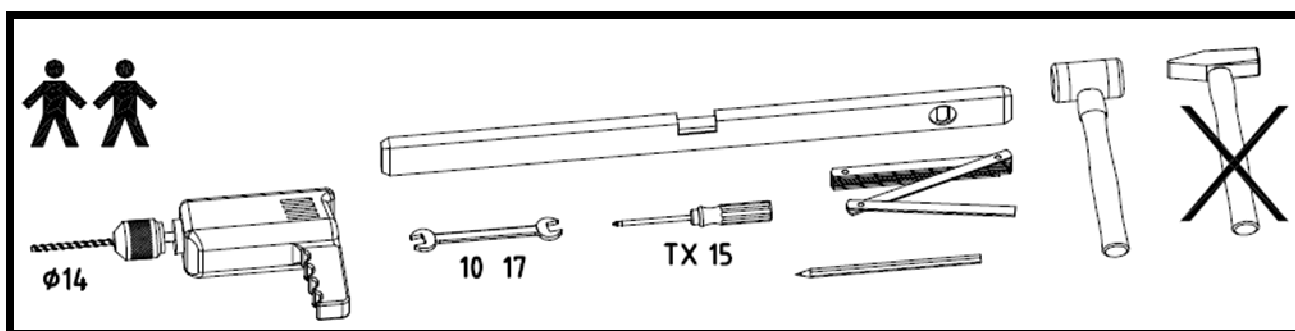
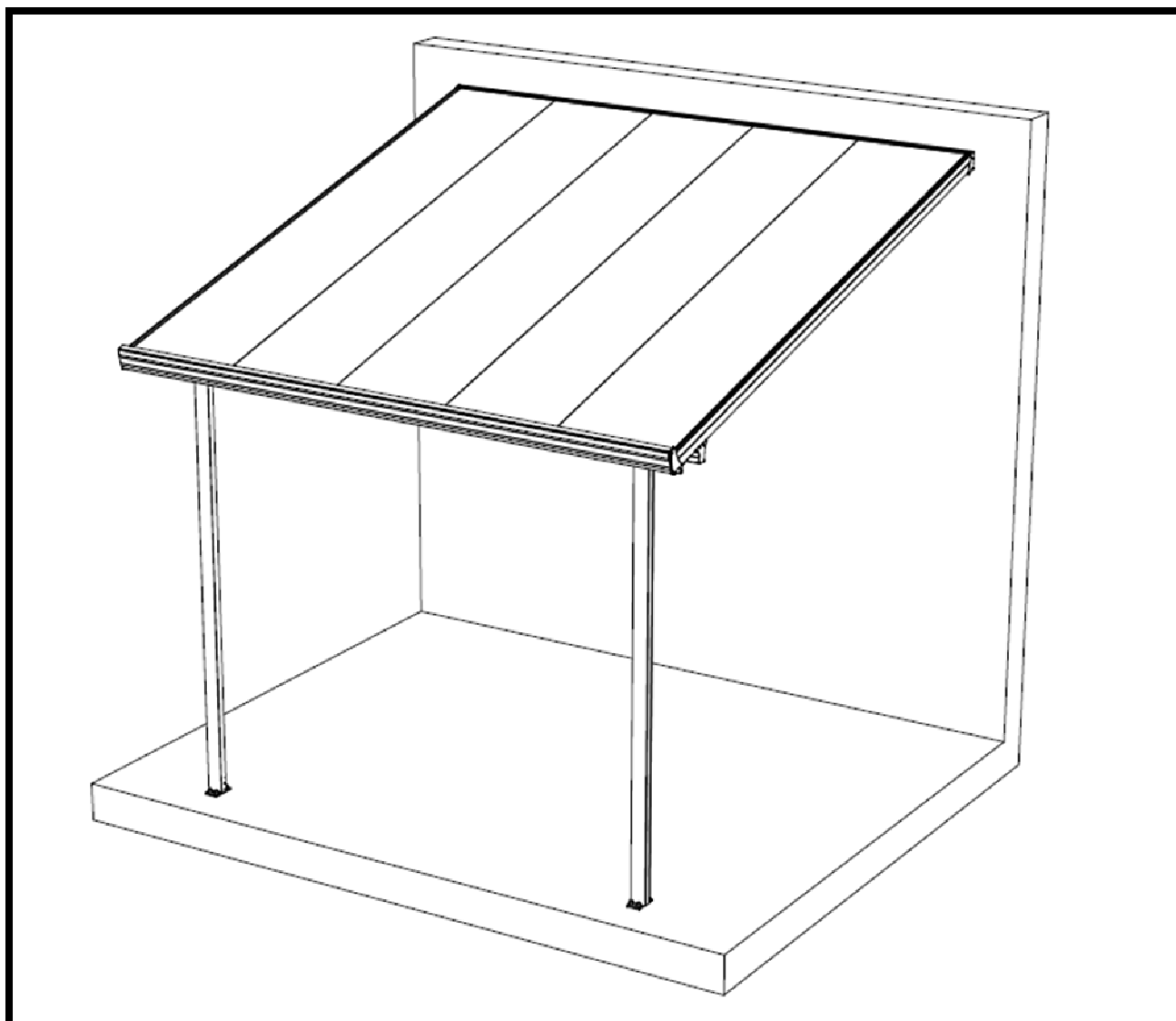


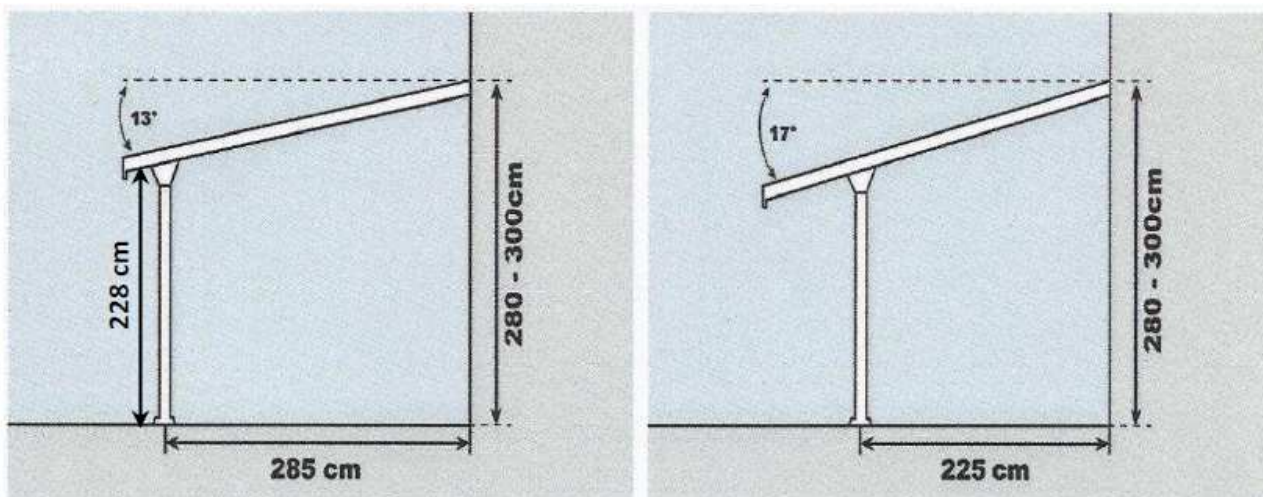
COVERPATIO 4,2 x 3 mt.



Sede Operativa:
Via Alberto da Giussano, 15
20011 Corbetta (MI)
tel 02 97 48 37 1
fax 02 97 48 37 99

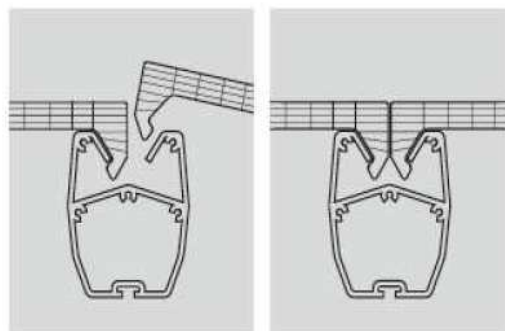
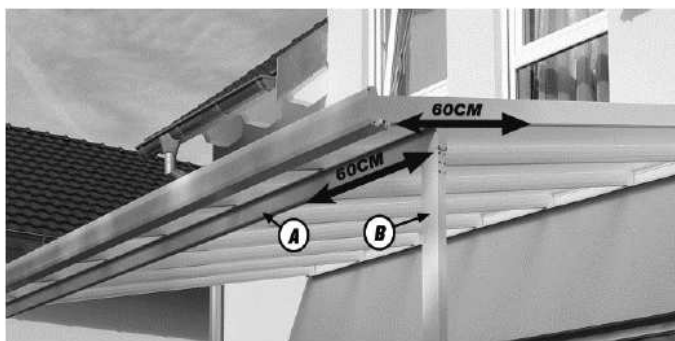
ISTRUZIONI DI MONTAGGIO – INFORMAZIONI SULLA CURA DEL PRODOTTO

- Chiedete alle autorità locali, se sono necessarie autorizzazioni per il montaggio della tettoia.
- Dividete le diverse parti del kit prima del montaggio e controllate che corrisponda tutto alla descrizione del contenuto secondo questa scheda di montaggio
- Il montaggio della tettoia deve avvenire con minimo 2 montatori.
- Seguite le istruzioni indicate nella scheda di montaggio
- I pannelli non potranno essere calpestati senza l'utilizzo di travi
- Togliete regolarmente la neve dalla tettoia
- Tenete libera la grondaia da erbacce, sporcizia e neve
- Il kit di montaggio è concepito per l'utilizzo dei pannelli Revers 600/10 come copertura, e può essere montato solo con questo tipo di pannelli.
- Il kit prevede il montaggio su una pavimentazione dritta e solida (ad esempio cemento, lastre di cemento)
- Pulite i pannelli con acqua e un detergente delicato, non utilizzate sostanze abrasive, acetone o solventi!

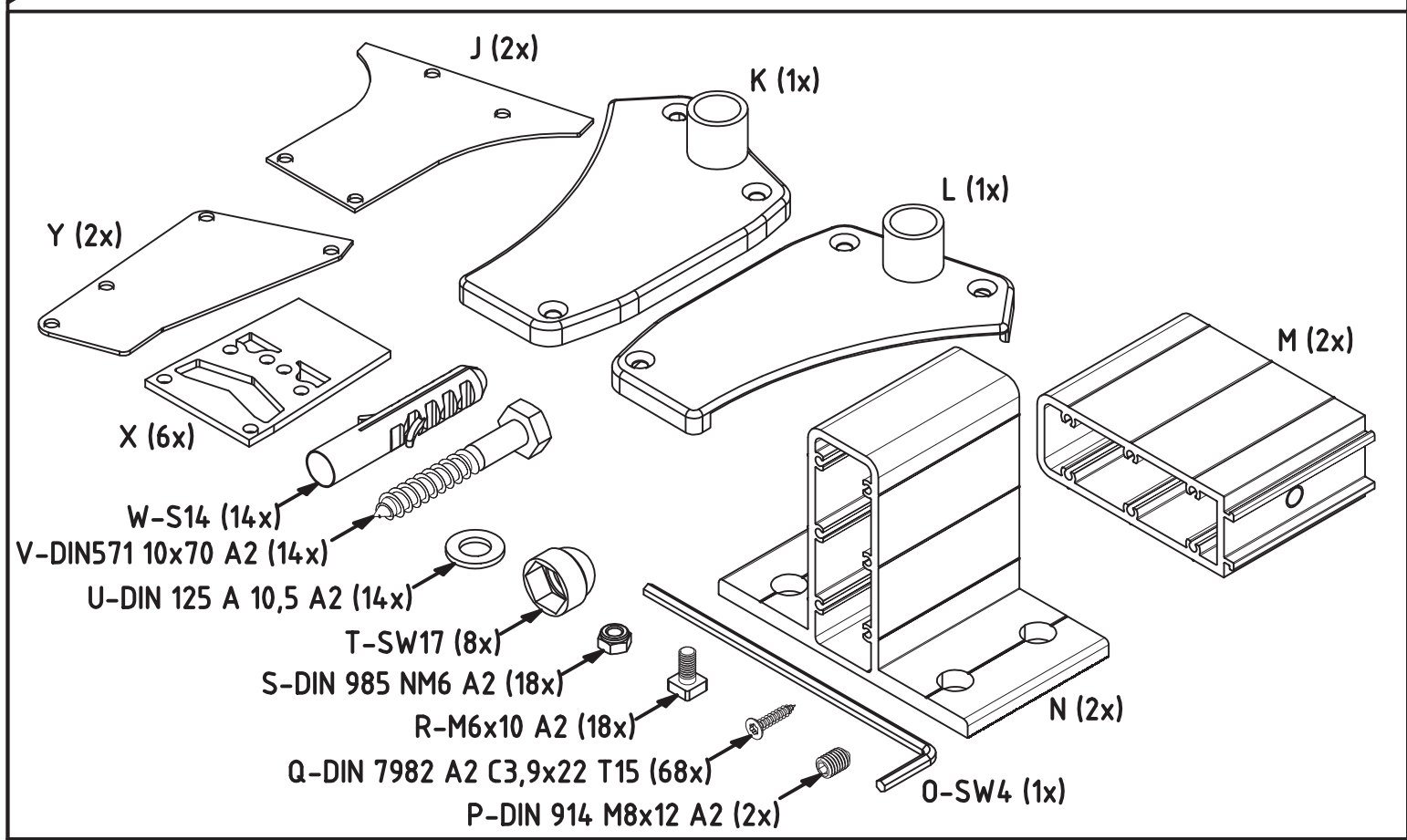
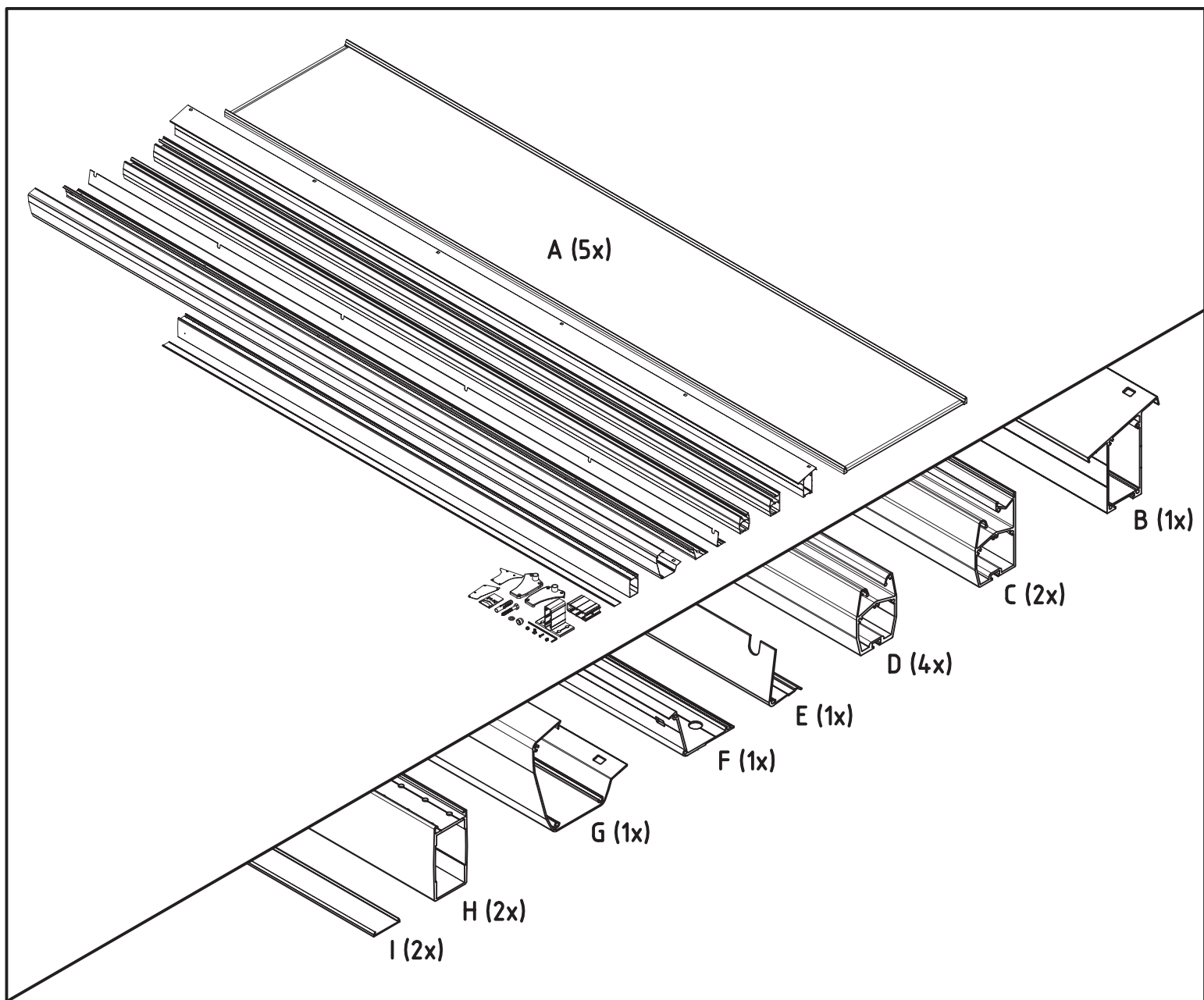


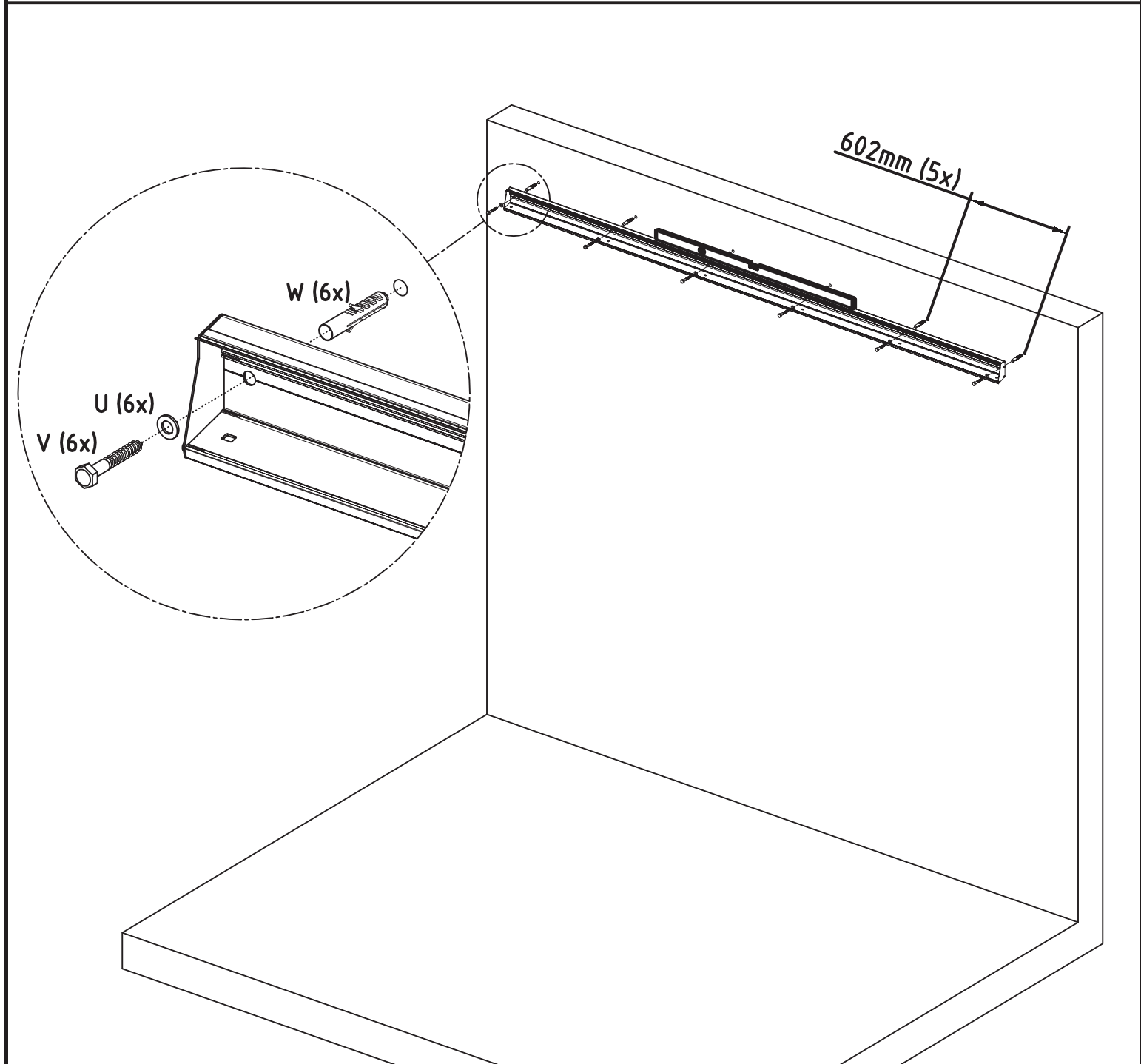
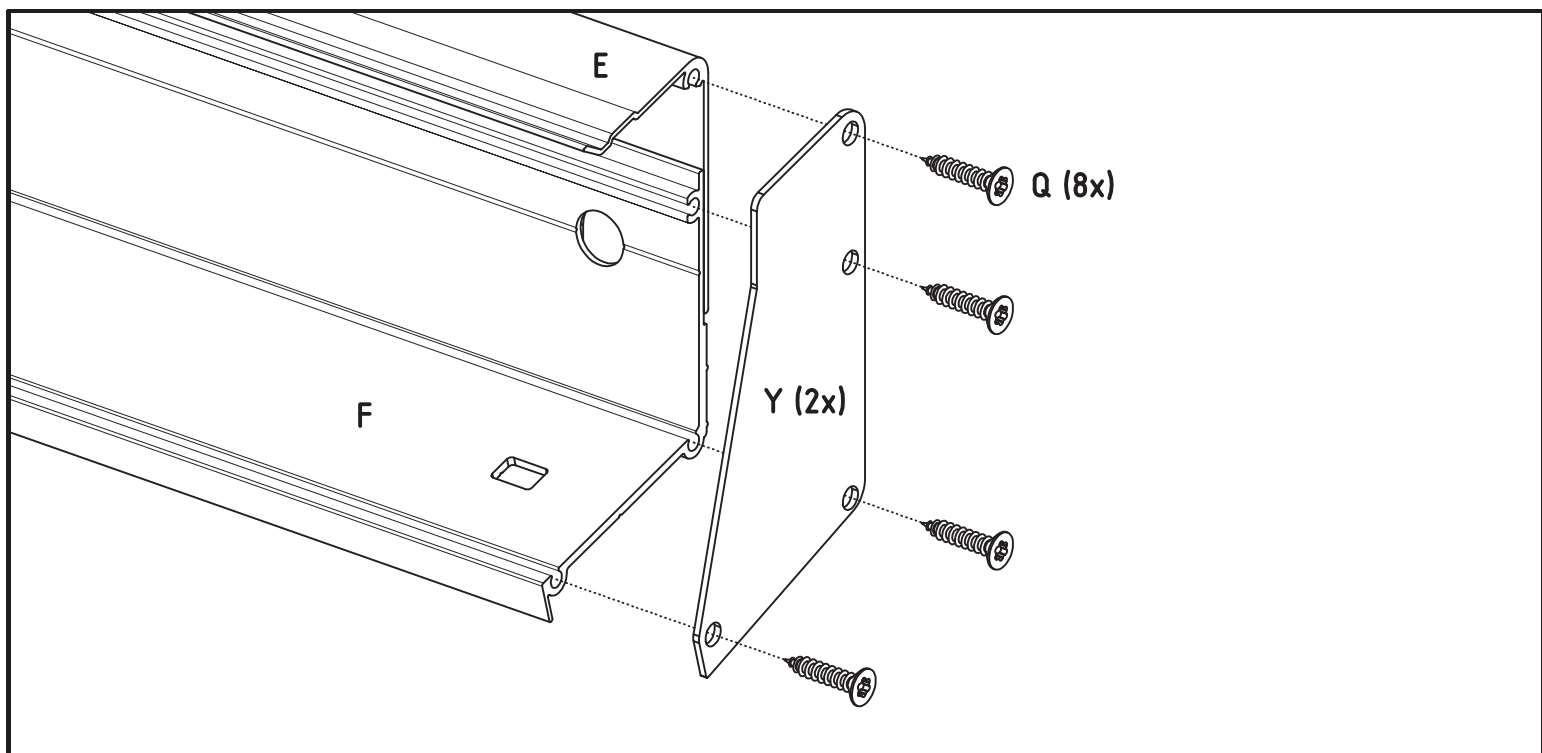
Piattaforma appoggiata alla parete e tetto della struttura

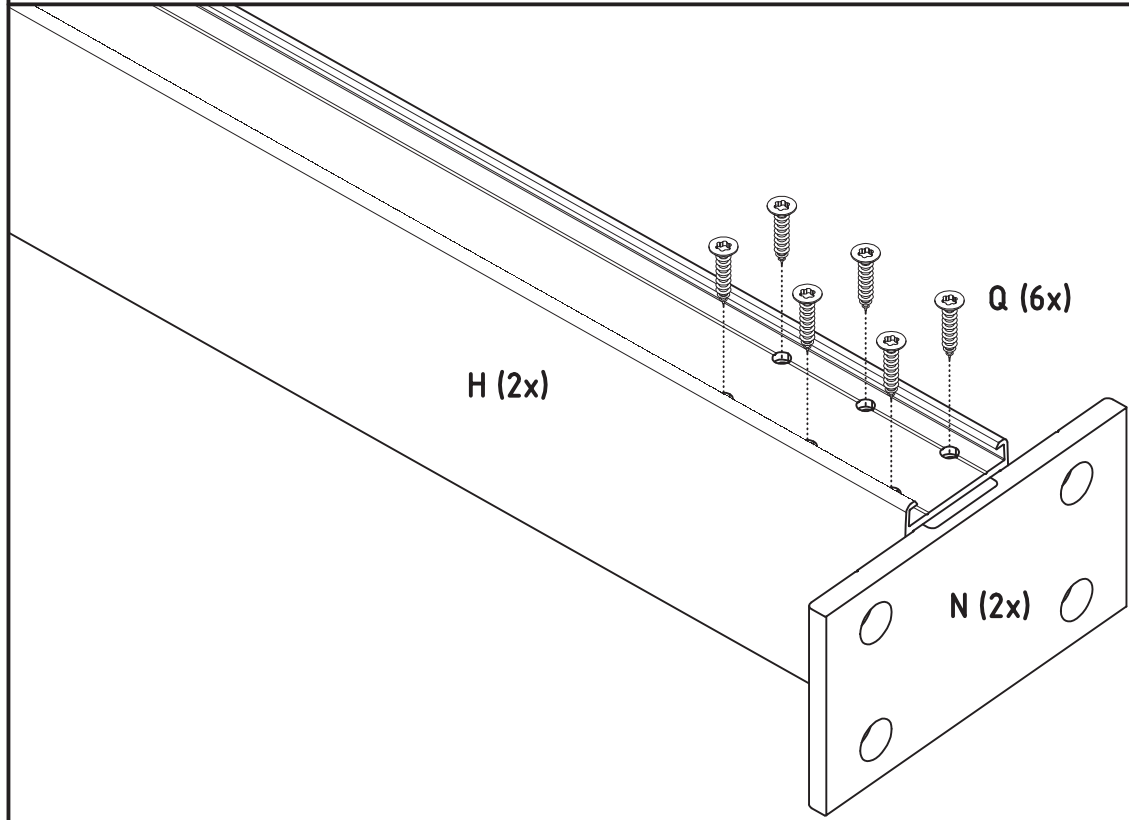
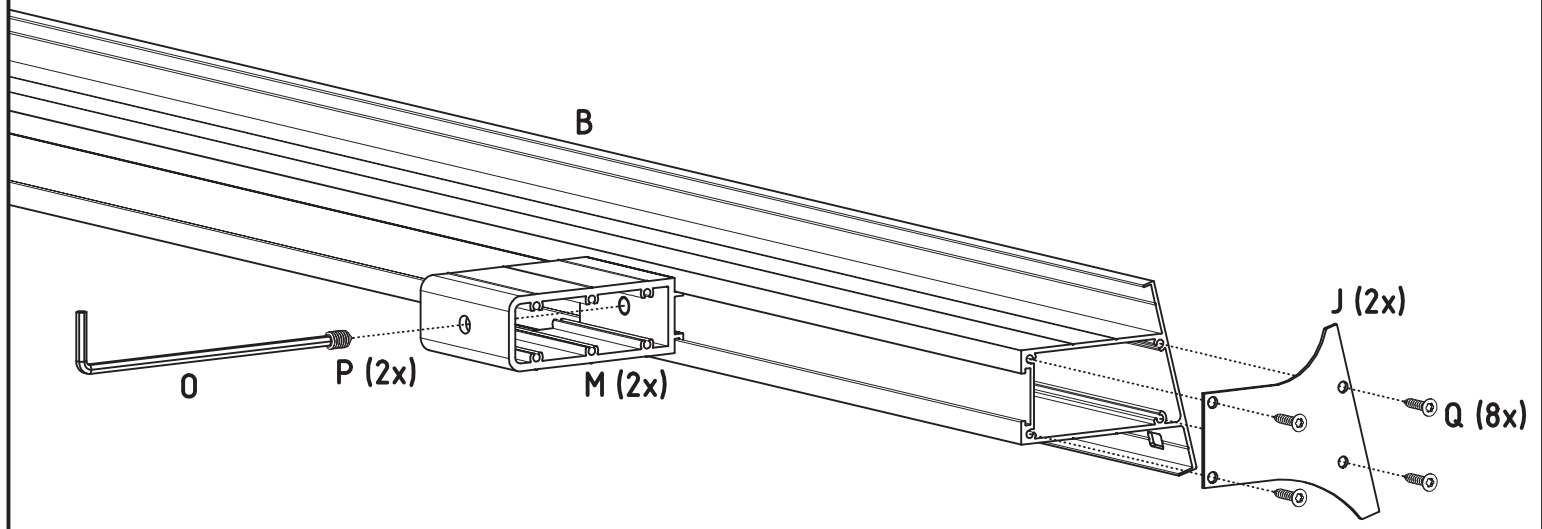
- Il profilo per l'attacco a muro dev'essere montato ad un'altezza di 280-300 mm (Consultare la pagina 4 delle istruzioni di montaggio, misurati al lato superiore del profilo), a seconda dell'altezza del profilo a muro risulta una distanza muro-palo di 285-225 cm e un'inclinazione da 13 a 17°. Un montaggio a muro più in alto e una distanza del palo dal muro aumentano l'inclinazione e riducono la profondità globale.
- L'altezza del palo, includendo le portantine è di 228 cm.

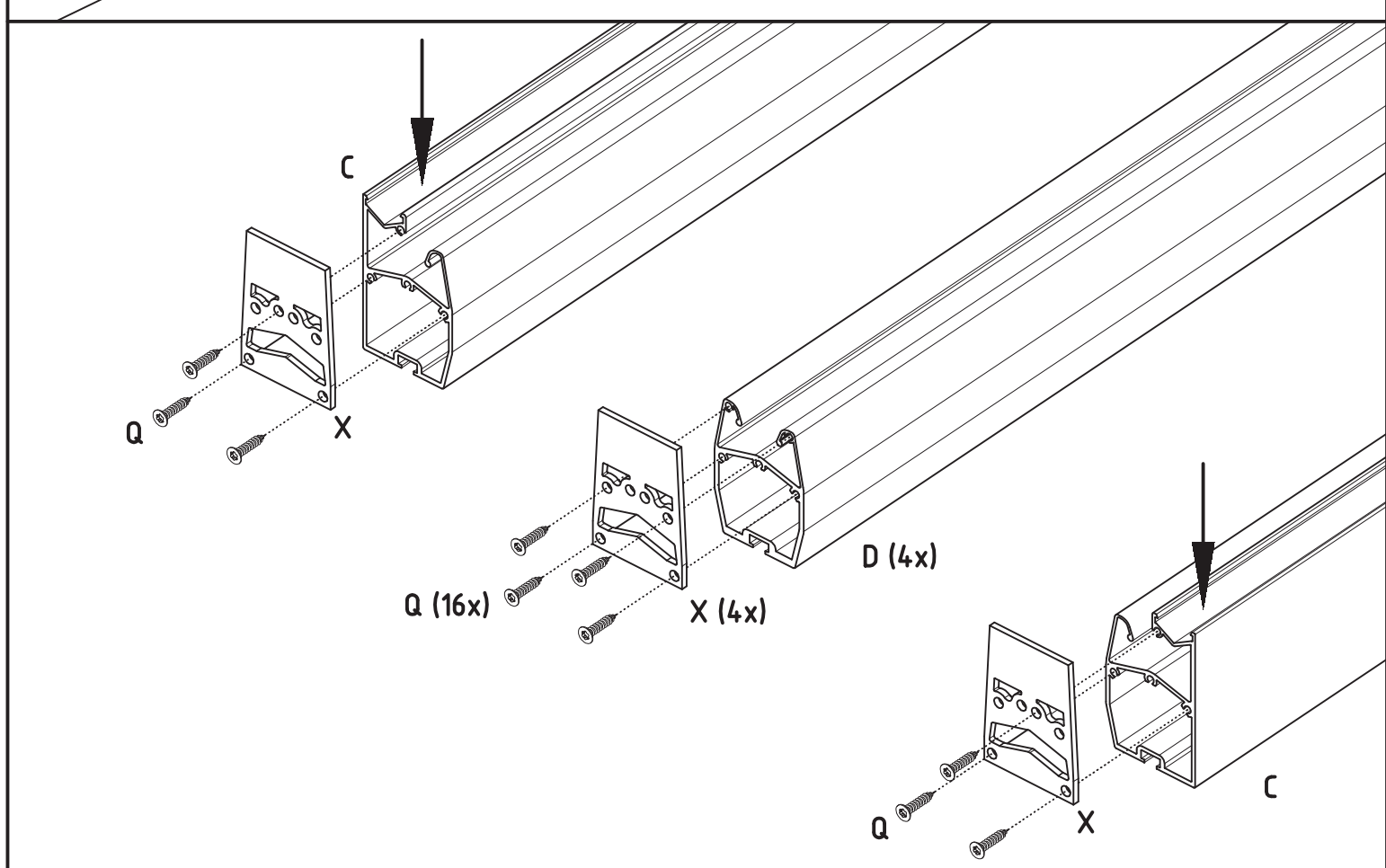
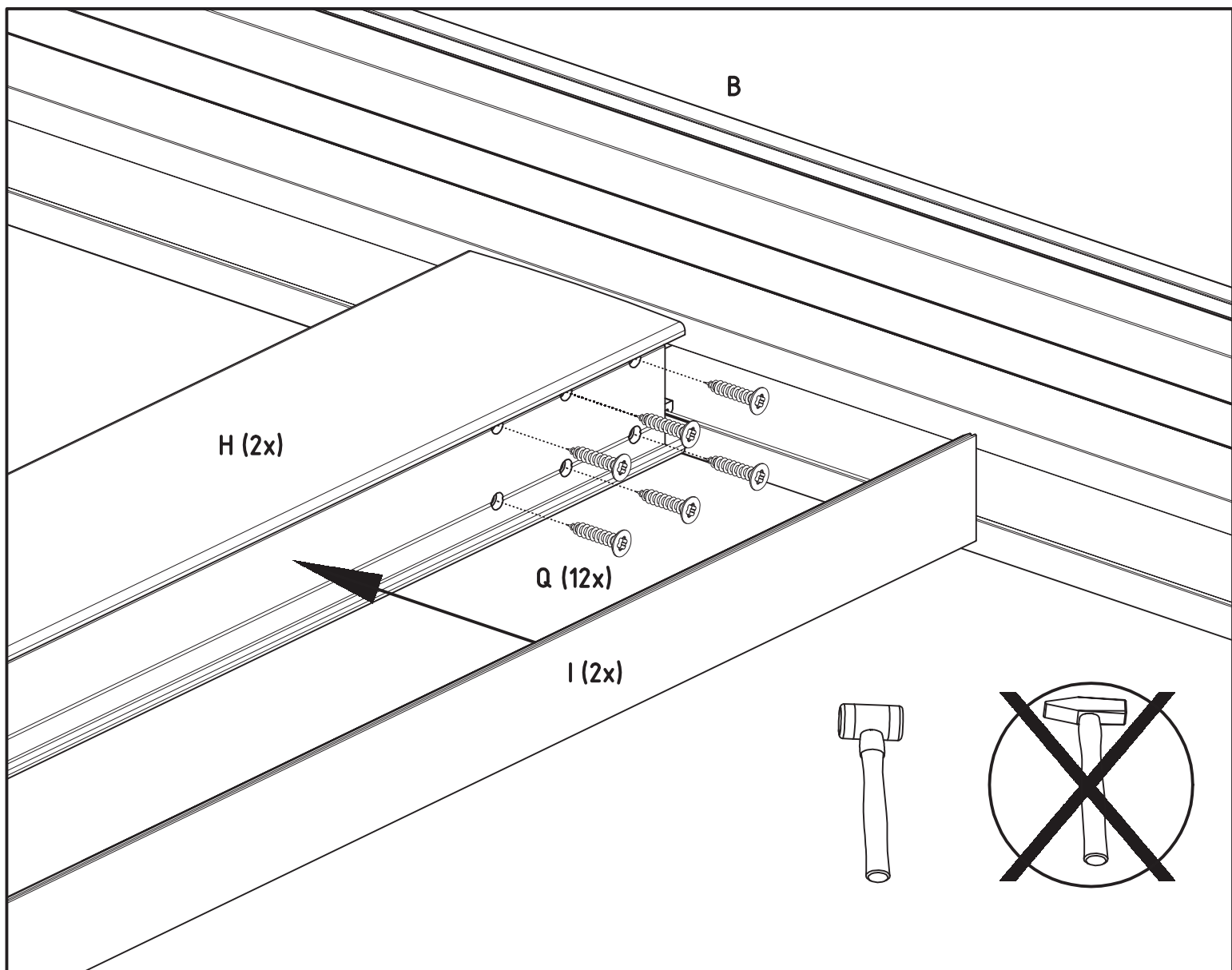


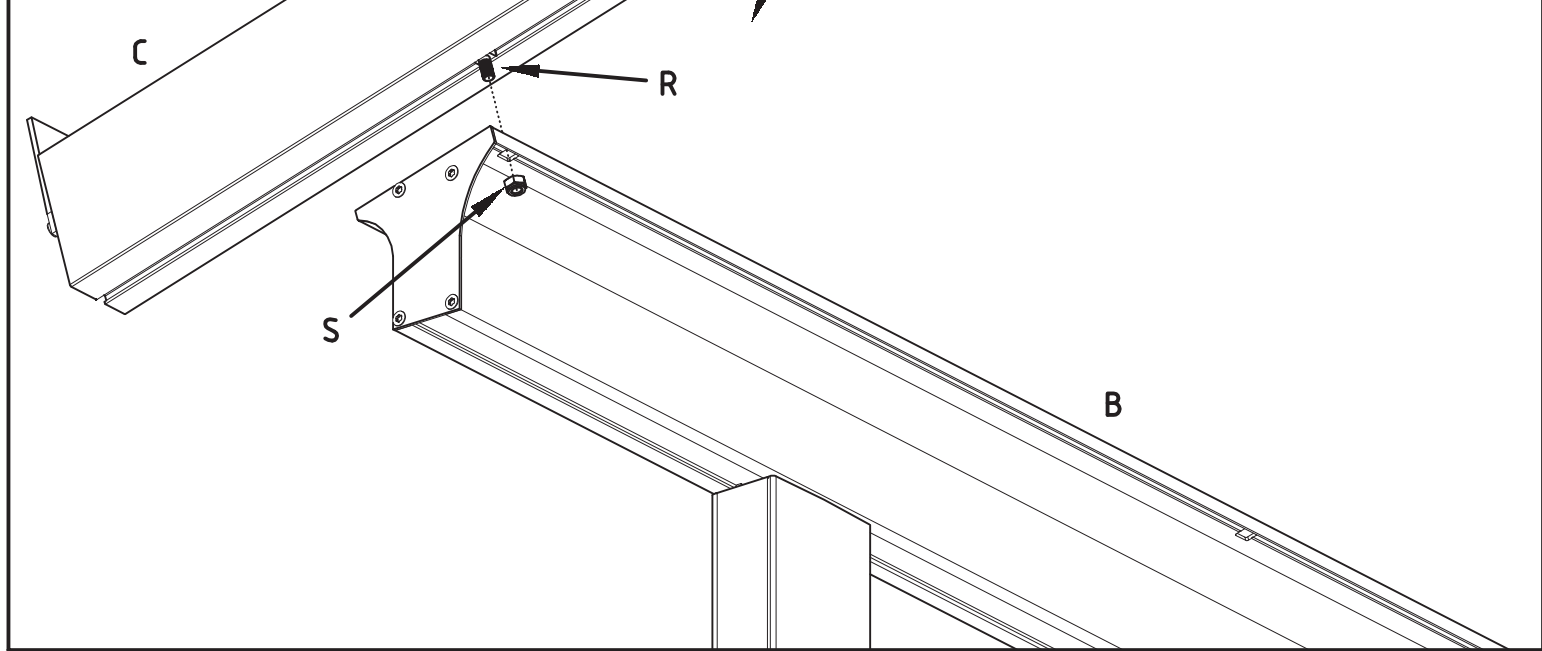
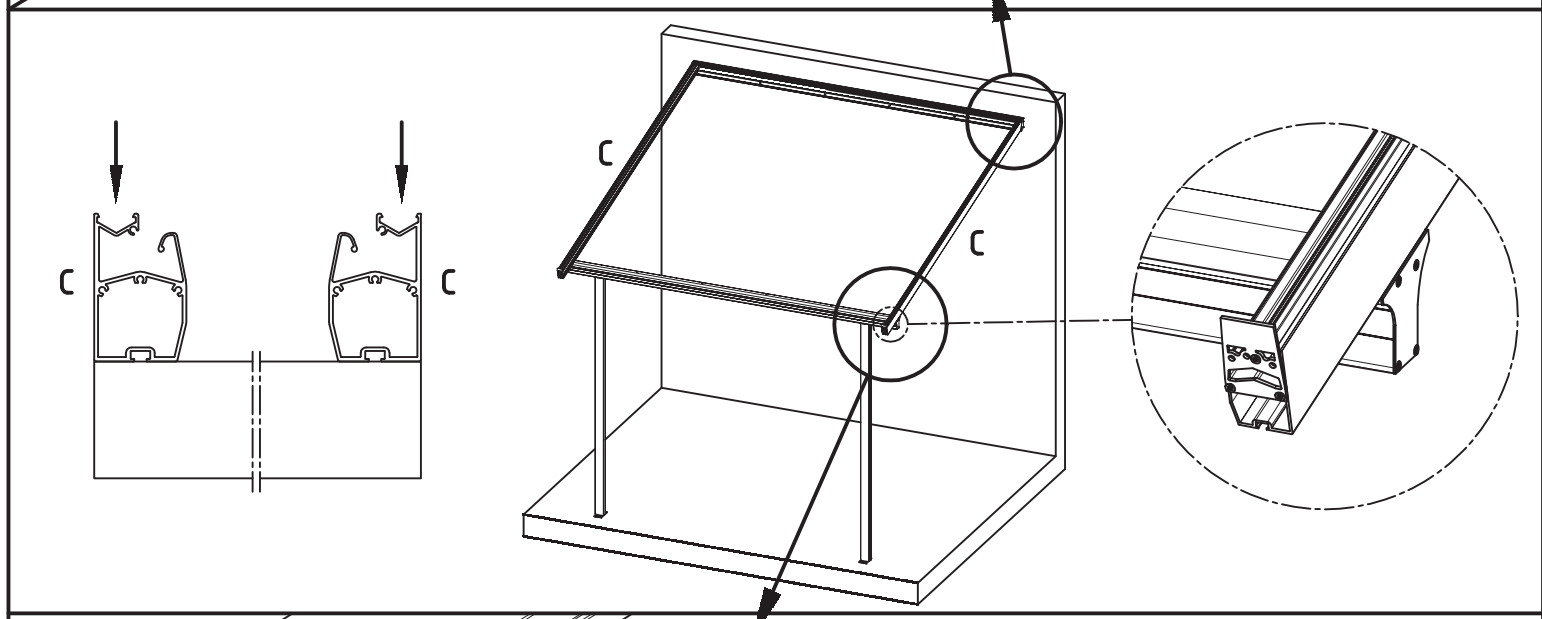
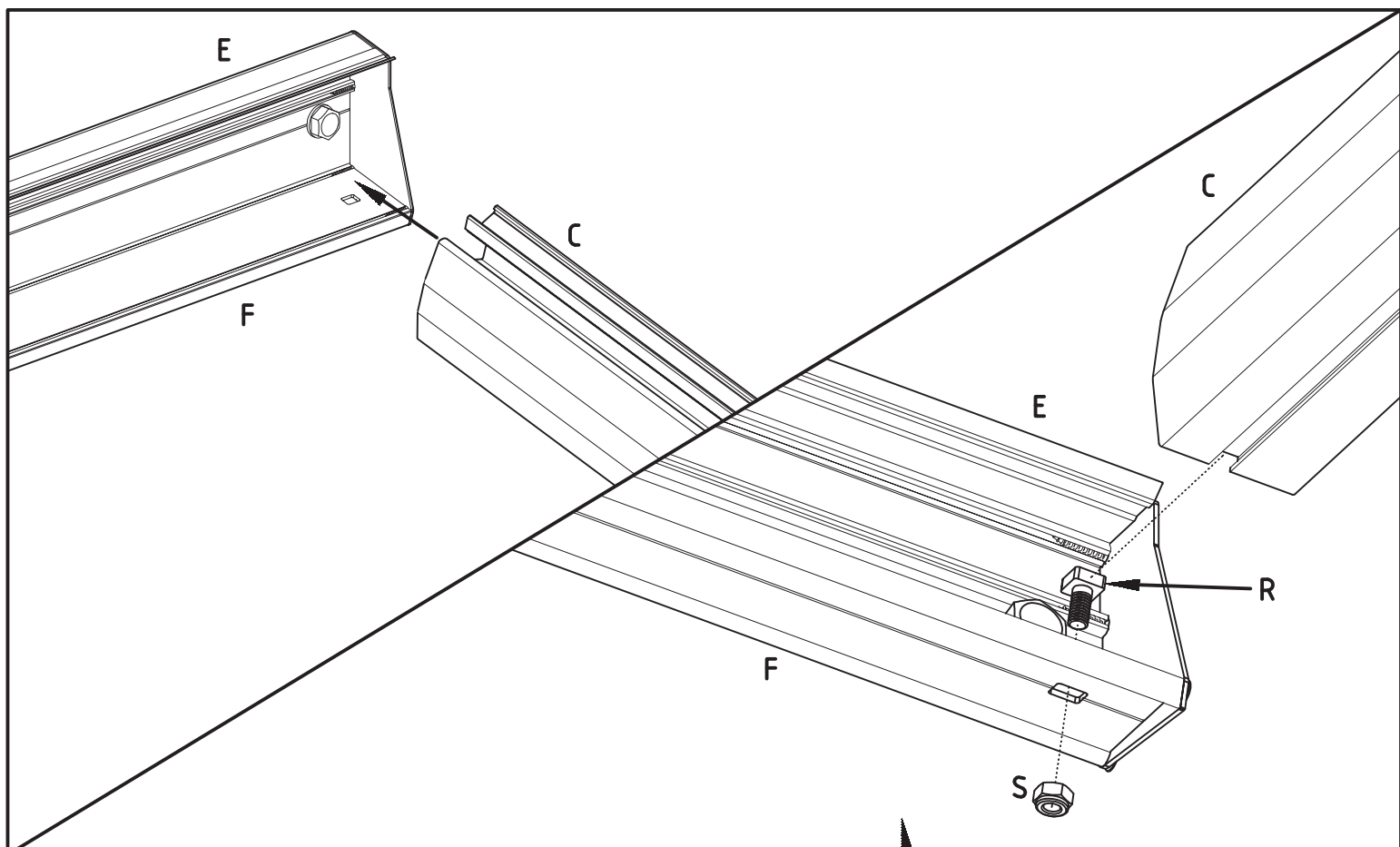
- La portantina **A** è a montaggio variabile nell'arco di 60 cm dal lato inferiore della grondaia.
- Il palo **B** è a montaggio variabile dal lato esterno della portantina.
- Durante il fissaggio delle lastre ReversPiu' aventi misura di cm. 60, fare attenzione a non danneggiare le stesse. Si raccomanda di utilizzare un martello in gomma e un'asse di legno, posizionando l'asse in corrispondenza dell'aggancio a scatto. Utilizzate a questo punto il martello in modo da agganciare le lastre.

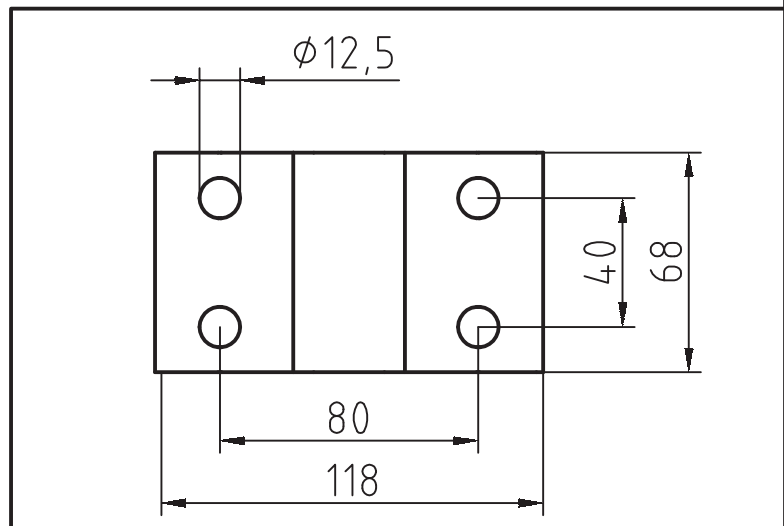
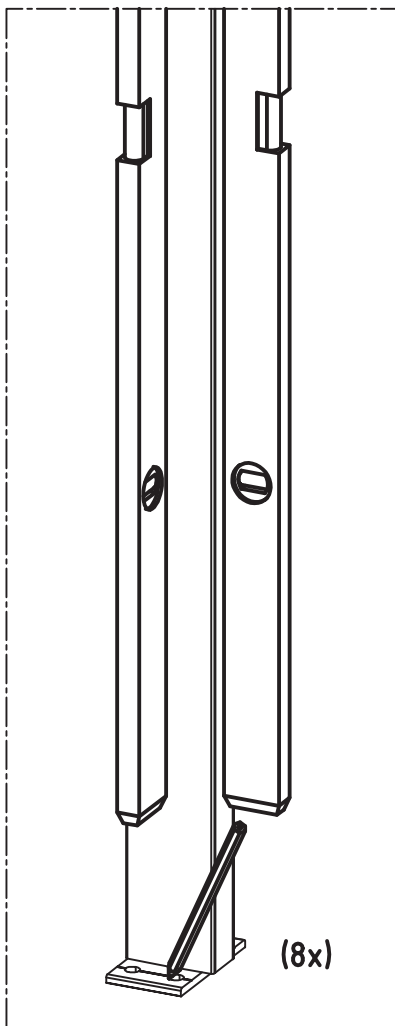
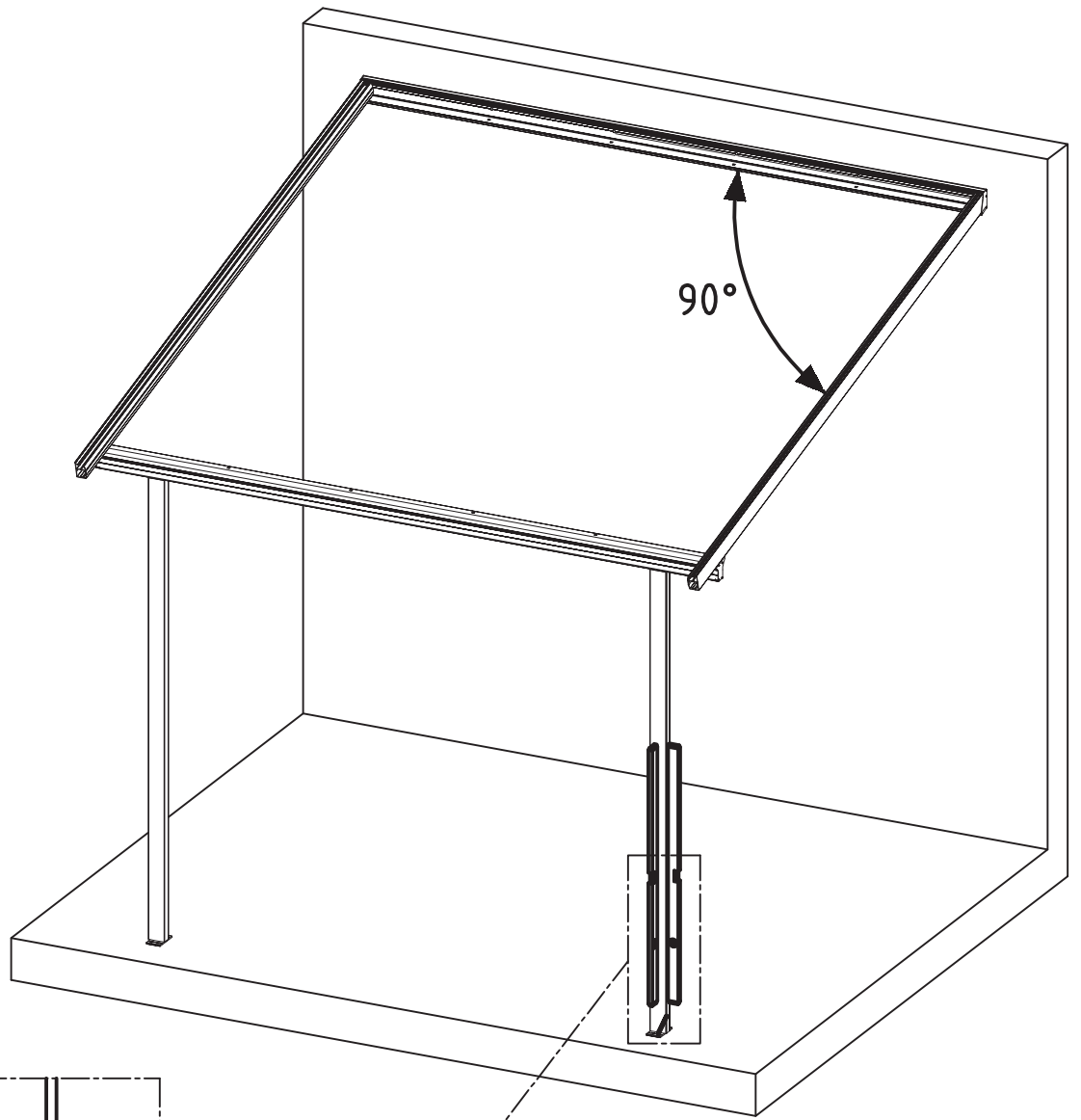


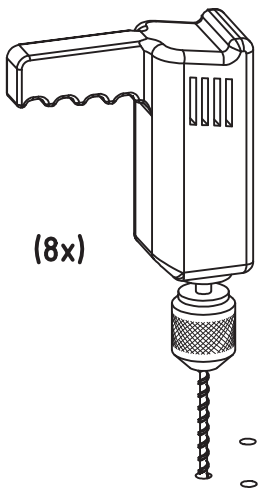
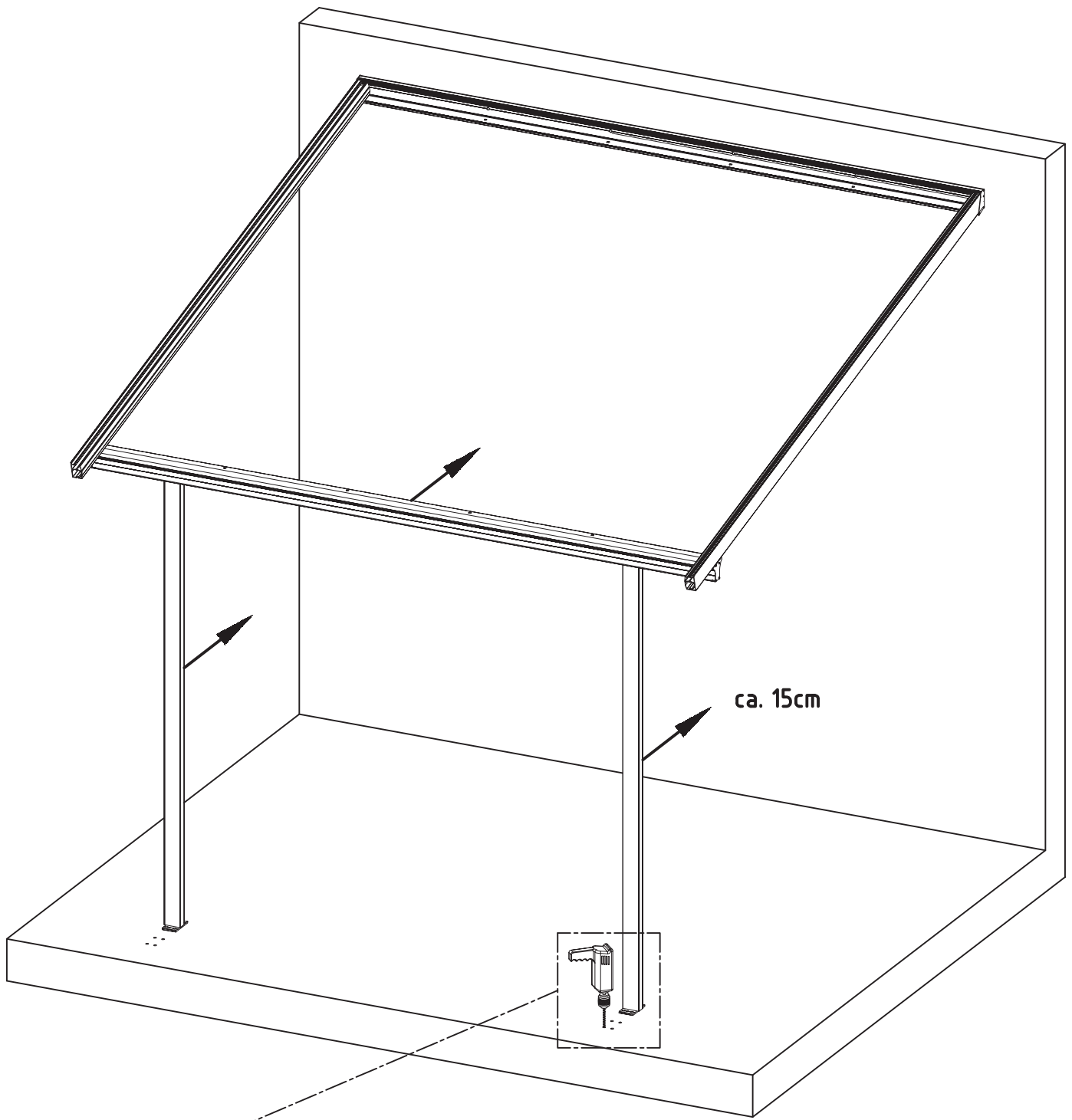




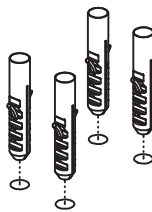








W (8x)



T (8x)

V (8x)

U (8x)

